



OM/32 Fotoeléctricos

OM/32 ER5000P08



IP67



Fotocélulas en formato de carcasa rectangular de reducido tamaño

Detección sin contacto

Gracias a que la detección sin contacto se evitan daños en los objetos y en el mismo sensor lo que garantiza una larga vida útil y un funcionamiento sin mantenimiento.

Alta velocidad de respuesta

Detección de objetos a alta velocidad.

Casi todos los materiales son detectables

El sensor detecta los objetos en base a su reflectividad o a la cantidad de luz interrumpida, casi todos los tipos de materiales, vidrio, metal, plástico, madera y líquidos son detectables.

Baja influencia a campos magnéticos

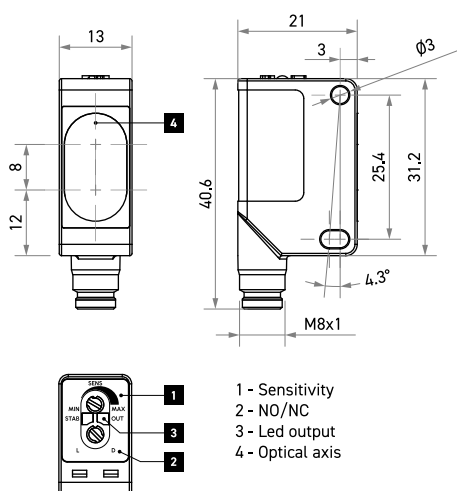
Detectan objetos usando luz.

■ Especificaciones técnicas

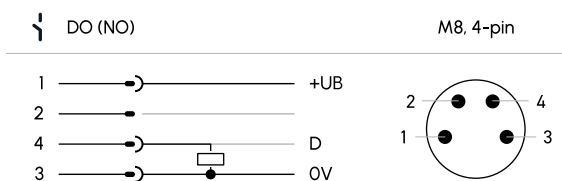
Referencia	OM/32 ER5000P08
Características del producto	
Modo de funcionamiento	Reflexión en Espejo
Diseño	Carcasa rectangular
Parámetros de medida	
Rango de trabajo	5000 mm
Retardo a la disponibilidad	≤100 mS
Fuente de luz	LED
Color	Rojo
Luz polarizada	Sí
Longitud de onda	630 nm
Inmunidad luz externa	3 kLux Luz Halógena 10 kLux Luz Solar
Histéresis	≤10 %
Frecuencia de conmutación	2000 Hz
tiempo_respuesta	≤0,25 mS
Reproducibilidad	5 %
Compensación de temperatura	Sí, derivación ≤10%
Parámetros eléctricos	
Tensión de alimentación (Ub)	10 ... 30 VDC
Protección contra Inversión de Polaridad	Sí
Consumo propio sin carga	≤30 mA
Indicadores y opciones de ajuste	
Indicador de función	Exceso Ganancia: Led verde Luz On: Led ámbar
Ajuste de sensibilidad	Potenciómetro
Salidas/Entradas	
Salidas	Ub-2 V, I max = 100 mA NO/NC ajustable por switch
Protección salida digital	Protección cortocircuito

Conexión	
Tipo de conexión	Conector
Conector	M8
Género	Macho
Polos	4
Parámetros ambientales	
Grado de protección	IP67
Norma internacional CEI 60529	
Temperatura de trabajo	-25 ... 70 °C
Parámetros constructivos	
Material de la carcasa	Plástico (PA 66)
Material de la cara de detección	PMMA
Peso neto	10 g

■ Dimensiones



■ Conexión



■ Accesorios

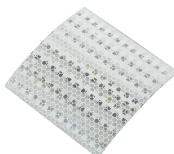
Reflectores



AD012
Espejo Ø46mm

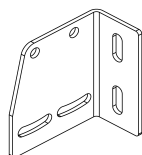


AD013
Espejo Ø84mm

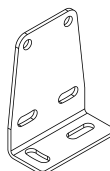


AD014
Lámina adhesiva.
Espejo 100x100mm.

Soportes



AD010-H
Soporte en L para serie fotoeléctricos 3020 montaje horizontal



AD010-V
Soporte en L para serie fotoeléctricos 3020 montaje vertical



Marcado de conformidad CE

Las letras "CE" aparecen en muchos productos comercializados en el mercado único ampliado en el Espacio Económico Europeo (EEE). Significan que los productos vendidos en el EEE han sido evaluados para cumplir con altos requisitos de seguridad, salud y protección ambiental.



Directiva de Residuos de Aparatos Eléctricos y Electrónicos (RAEE)

En la Unión Europea, este icono de etiqueta indica que este producto no se debe desechar con los residuos domésticos. Los productos de Midatec están sujetos a esta directiva y, por tanto, deberá separarlos y llevarlos al punto de recogida adecuado de su localidad o provincia para permitir su recuperación y reciclaje. Consulte la información local sobre cómo reciclar residuos electrónicos de forma responsable en su provincia.



midatec.com



Midatec

+34 961 824 232

info@midatec.com

Principio de la política de Gestión de Calidad:

1. Satisfacción de nuestros clientes
2. Mejora continua
3. El personal es nuestro principal activo
4. Compromiso con los aspectos medioambientales de nuestra actividad



Para desarrollar su actividad, Midatec asegura cumplir con la Legislación Actual Vigente, se orienta a la prevención de la contaminación y a la no generación de impactos ambientales, mostrando así su respeto con el medio ambiente.